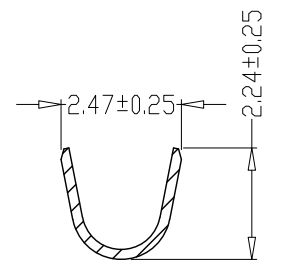
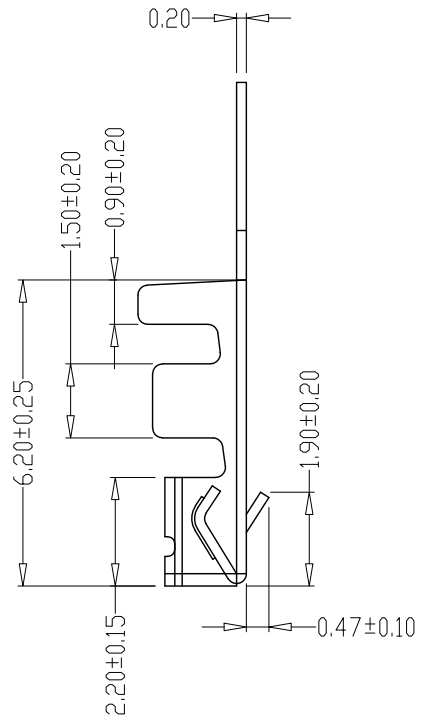
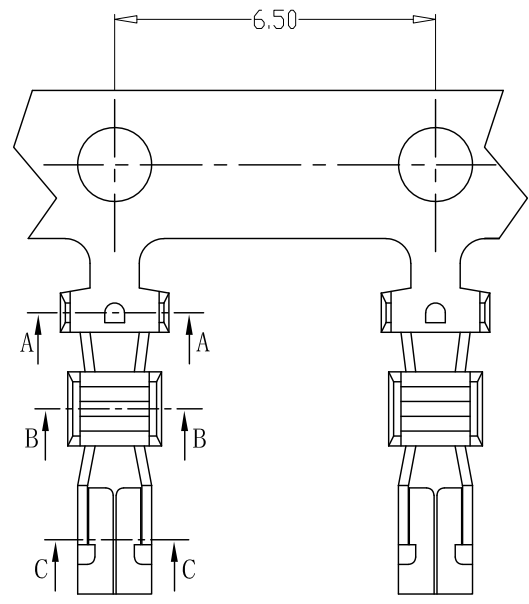
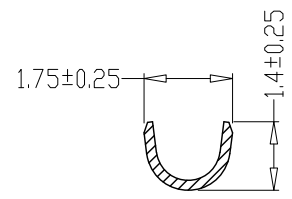


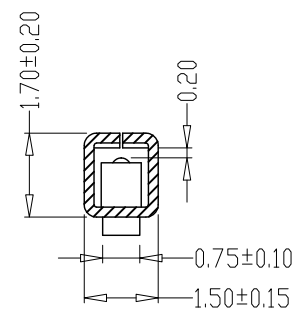
版本 REV.	日期 DATE	变更内容 ECN NO.	变更内容 DESCRIPTION	制图 DRAWN



SEC:A-A



SEC:B-B



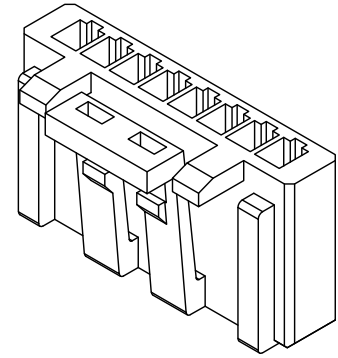
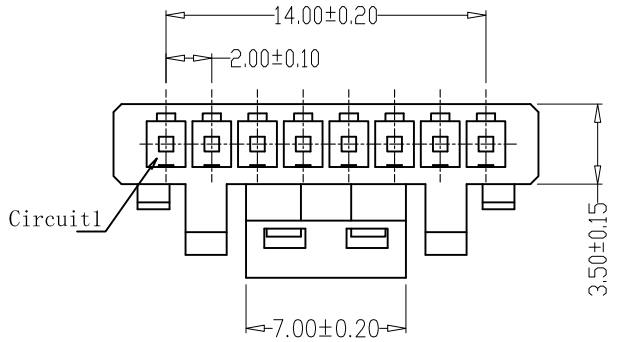
SEC:C-C

SPECIFICATIONS

- 1、Current Rating: 3A AC, DC
- 2、Voltage Rating: 250V AC, DC
- 3、Temperatuer Range: -25℃~+105℃
- 4、Contact Resistance: 30mΩ Max
- 5、Insulation Resistance: 1000MΩ Min
- 6、Withstanding Voltang: 800V AC/minute
- 7、Material:Phosphoric bronze Tin-plated
- 8、Applicable Wire Sizes:AWG#22~26#

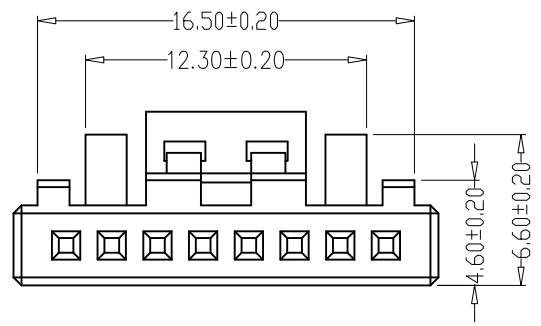
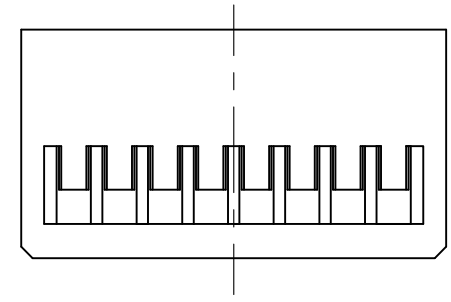
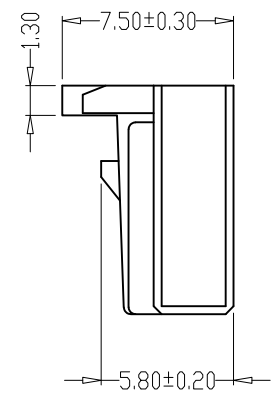
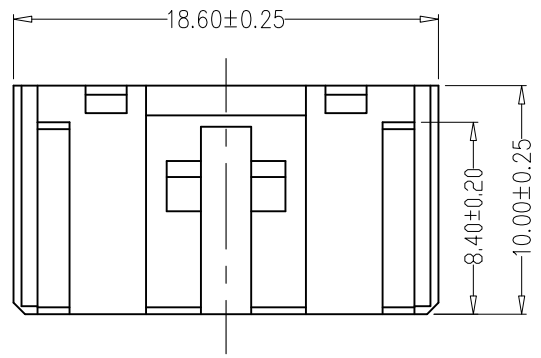
GENERAL TOLERANCE		制图 Mapping	张迎春 2023、05、04	料号 PART NO.	C20002-T	版本 REV.	A
X.±0.25	X.*±2'	审核 Audit	钱岳生 2023、05、05	品名 TITLE	GT8E2. 0端子	页次 SHEET	1/1
.X±0.20	.X*±1'	核准 Approved	张名 2023、05、05	客户料号 CUTM. NO.		 乐清市宏一电子有限公司 YueQing HongYi Electronics Co., Ltd	
.XX±0.15	.XX*±0.5'	单位 Units	MM	比例 SCALE	1:1		
.XXX±0.10	.XXX*±0.5'						

版本 REV.	日期 DATE	ECN NO.	变更内容 DESCRIPTION	制图 DRAWN



SPECIFICATIONS

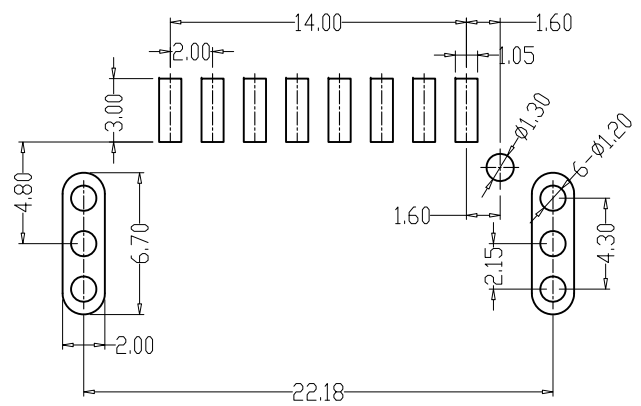
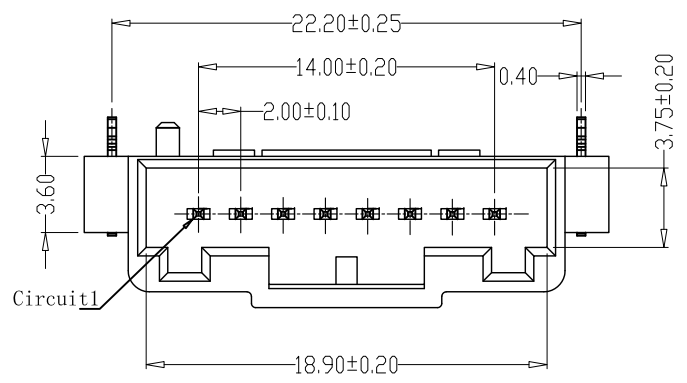
- 1、Current Rating: 3A AC, DC
- 2、Voltage Rating: 250V AC, DC
- 3、Temperatuer Range: -25°C ~ +105°C
- 4、Contact Resistance: 30mΩ Max
- 5、Insulation Resistance: 1000MΩ Min
- 6、Withstanding Voltang: 800V AC/minute
- 7、Material:
Housing PA66, Black UL94V-0



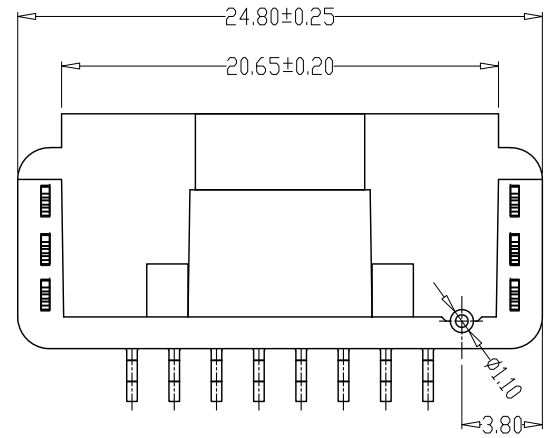
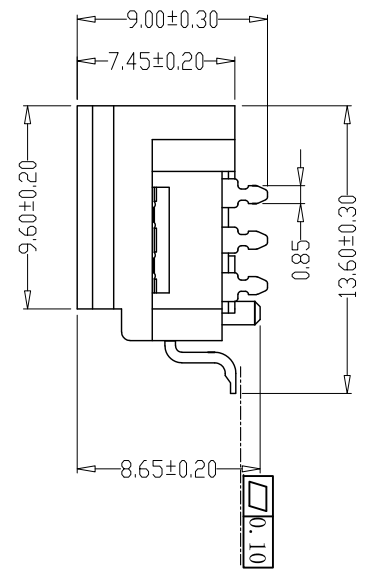
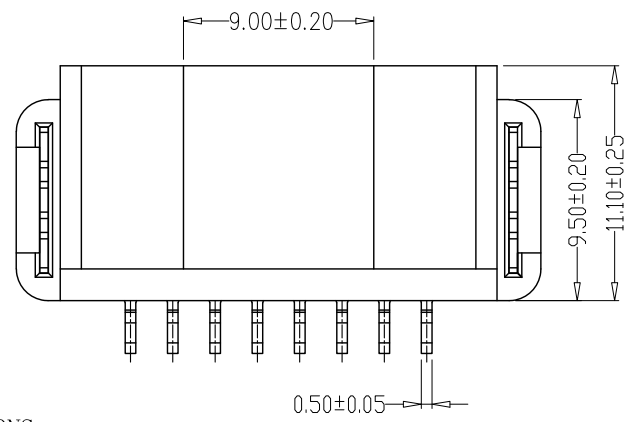
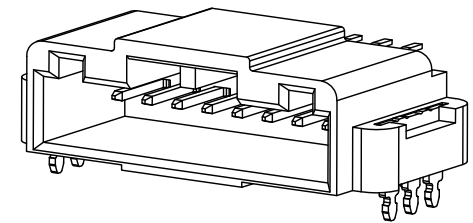
GENERAL TOLERANCE		制图 Mapping	张迎春 2023、05、04	料号 PART NO.	C20002-8Y	版本 REV.	A
X±0.25	X*±2'	审核 Audit	钱岳生 2023、05、05	品名 TITLE	GT8E2.0孔座	页次 SHEET	1/1
.X±0.20	.X*±1'	核准 Approved	张名 2023、05、05	客户料号 CUTM. NO.			
.XX±0.15	.XX*±0.5'	单位 Units	MM	比例 SCALE	1:1		
.XXX±0.10	.XXX*±0.5'						

乐清市宏一电子有限公司
YueQing HongYi Electronics Co., Ltd

版本 REV.	日期 DATE	ECN NO.	变更内容 DESCRIPTION	制图 DRAWN



PCB LAYOUT



SPECIFICATIONS

- Current Rating: 3A AC, DC
- Voltage Rating: 250V AC, DC
- Temperatuer Range: -25°C~+105°C
- Contact Resistance: 30mΩ Max
- Insulation Resistance: 100MΩ Min
- Withstanding Voltang: 800V AC/minute
- Material
Wafer: PPS Black UL94V-0
PIN: Phosphoric bronze Tin-plated
Welding lug Brass Tin-plated

GENERAL TOLERANCE		制图 Mapping	张迎春 2023、05、04	料号 PART NO.	C20002-8AWB	版本 REV.	A
X.±0.25	X.*±2'	审核 Audit	钱岳生 2023、05、05	品名 TITLE	GT8E2.0卧贴 WAFER SMT TYPE	页次 SHEET	1/1
.X±0.20	.X*±1'	核准 Approved	张名 2023、05、05	客户料号 CUTM. NO.			
.XX±0.15	.XX*±0.5'	单位 Units	MM	比例 SCALE	1:1		
.XXX±0.10	.XXX*±0.5'			乐清市宏一电子有限公司 Yueqing HongYi Electronics Co., Ltd			